

MANUAL BSA - ALL WEATHER



Imagens meramente ilustrativas

BSA

The Sound of Excellence

MANUAL DO USUÁRIO



BSA
The Sound of Excellence

Prezado cliente
Obrigado por escolher um produto BSA!

As caixas acústicas BSA ALL WEATHER que você adquiriu foram projetadas com uso das mais modernas técnicas eletroacústicas, o auxílio de softwares de última geração e na sua manufatura foram empregados materiais hi-tech e processos de produção rigidamente controlados, resultando num produto de alta performance e extrema confiabilidade. Seja numa instalação interna ou externa corretamente instaladas, as caixas acústicas BSA ALL WEATHER proporcionarão uma reprodução sonora de alta qualidade durante muitos anos.

CARACTERÍSTICAS GERAIS

Gabinete selado injetado em ABS de alta densidade que evita a formação de ondas estacionárias, contribuindo assim para uma reprodução sonora limpa e sem distorções.

Grade protetora acusticamente transparente fabricada em alumínio e pintada com tinta epoxy apresenta superior resistência à intempéries e raios UV.

Suporte traseiro angulado, confeccionado em ABS de alta densidade, garante uma adequada instalação da caixa acústica permitindo orientá-la de modo a focar o som na região de audição.

Carcaça do woofer injetada em ABS de alta rigidez garante eficiente suporte para o sistema magnético e um preciso alinhamento dos componentes móveis resultando em funcionamento perfeito a longo prazo.

Cone injetado em polipropileno homopolímero dotado de alta rigidez e elevado amortecimento interno acoplado a borda injetada em borracha termoplástica, proporciona uma resposta de frequências plana, clara e detalhada.

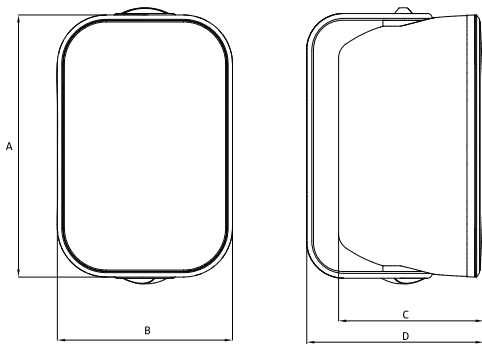
Sistema magnético otimizado por computador (FEA), garante alta densidade de fluxo magnético no entreferro, resultando em alto SPL e excelente resposta à transientes.

Tweeter dotado de diafragma de Mylar e sistema magnético com ímã de ferrite de bário, resultando numa resposta clara, precisa, cristalina e estendida dos sons agudos.

ESPECIFICAÇÕES TÉCNICAS

Modelo	AW - 4	AW - 6
Tipo	Selada 2 way	Selada 2 way
Woofers	Cone PP injetado, borda Santoprene, 4", Bobina móvel (19mm) duralumínio	Cone PP injetado, borda Santoprene, 6,5", Bobina móvel (26mm) duralumínio
Tweeter	Sistema magnético ferrite, diafragma Mylar 26mm	Sistema magnético ferrite, diafragma Mylar 26mm
Impedância (ohms)	Compatível com 8 ohms	Compatível com 8 ohms
Resposta de frequência (Hz)	90-20 kHz	70-20 kHz
SPL (dB/2,83v/m)	86	87
Potência máxima watts	80	120
Potência WRMS	40	60
Peso (Kg)	0,96	2,38

DIMENSÕES (mm)



BSA-AW6	271	181	150	183
BSA-AW4	204	136	136	166
	A	B	C	D

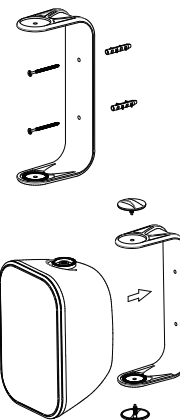
INSTALAÇÕES

01

Passo 1. Utilize o próprio suporte como gabarito para marcar a posição das buchas na parede. Faça as furações e insira as buchas aparafusando em seguida o suporte à parede.

02

Passo 2. Fixe a caixa AW ao suporte utilizando porcasplásticas.



03

Passo 3. As caixas AW podem ser giradas de modo a direcionar o som ao local de audição.

04

Passo 4. Se preferir você poderá também instalar suas caixas AW na horizontal seguindo as instruções anteriores.

*Você pode aplicar opcionalmente a etiqueta adesiva na tela de proteção de seu produto.

CERTIFICADO DE GARANTIA

O Departamento de Garantia da Qualidade da BSA, presente em todas as fases do processo produtivo, desde o recebimento da matéria-prima até o teste final, garante a qualidade deste produto pelo prazo de 1 ano, a contar da data da compra. Graças aos cuidados na sua fabricação, este produto dificilmente apresentará problemas. Entretanto, na improvável ocorrência de uma falha de fabricação, leve o produto junto com a Nota Fiscal à loja onde você efetuou a compra, para que seja enviado à BSA, que após análise do defeito, efetuará o reparo.

LIMITAÇÕES DE GARANTIA

1. O produto perderá a garantia se na análise for constatada a ocorrência de modificações ou reparos realizados por empresas ou pessoa não autorizada pela BSA.
2. A presente garantia será extinta se o alto-falante for utilizado de forma inadequada ou submetido a sobrecarga de potência.
3. Esta garantia não é transferível e é válida apenas em favor do comprador original, desde que a compra seja devidamente comprovada.
4. Caso a BSA decida modificar ou alterar o desenho e /ou realizar melhorias técnicas neste produto, não será obrigada a incluir estas mudanças em qualquer produto anteriormente fabricado.
5. A garantia ora concedida, engloba tão somente a substituição ou o conserto do produto defeituoso, não responsabilizando a BSA pelo pagamento de qualquer indenização, seja a que título for.
6. Caso seja detectado algum defeito de fabricação do produto, a pena máxima cabível em decorrência deste defeito será a reposição do produto similar, pela BSA.



BSA
The Sound of Excellence

www.bsaaudio.com.br

SAC: 0800 77 10 777